

Kids - Parallelslalom 2019

U8 - U12

Ergebnisliste

Veranstalter: Deutscher Skiverband
Ausrichter: VfL Nagold

SR: A. Lehmann
Wettkampfleiter: J. Steck

DSV
VfL Nagold

U8 / weiblich

Rang	Idnr	Stnr	Name	JG	Verein
1	19	4	SCHWARZ, Lya	2013	VFL NAGOLD
2	17	2	LIEBER, Melina	2012	VFL NAGOLD

U10 / weiblich

Rang	Idnr	Stnr	Name	JG	Verein
1	18	17	SCHWARZ, Luna	2010	VFL NAGOLD
2	40	15	MEEH, Luisa	2009	SC PFORZHEIM
3	48	20	KREUTTER, Taja Sofia	2009	SV OBERES BANFETAL
4	36	13	AMANATIDIS, Leona	2009	TG TUTTLINGEN

U10 / männlich

Rang	Idnr	Stnr	Name	JG	Verein
1	45	23	TVARDIK, Filip	2010	SC PFORZHEIM
2	39	7	MEEH, Jonas	2011	SC PFORZHEIM
3	8	31	OSTERTAG, Lian	2009	SGK Rotenburg
4	29	24	PRESTELE, Tim	2009	SC VÖHRINGEN

U12 / weiblich

Rang	Idnr	Stnr	Name	JG	Verein
1	14	32	LUNZER, Svenja	2007	TSV DEGMARN
2	2	41	WESCHOLLEK, Ruth Maria	2007	SKI-CLUB OBERHUNDEM E.V.
3	46	36	KNEBEL, Franziska	2008	SV OBERES BANFETAL
4	9	42	ÜC, Meryem	2007	SGK Rotenburg

U12 / männlich

Rang	Idnr	Stnr	Name	JG	Verein
1	26	49	LANZ, Henry	2007	SC VÖHRINGEN
2	35	43	HEILEMANN, Jakob	2007	TG TUTTLINGEN
3	10	44	EIFLER, Luca	2008	SGK Rotenburg
4	13	45	METZ, Lucca	2008	TSV DEGMARN

Deutsche Meisterschaften 2019

Parallelslalom

Ergebnisliste

Veranstalter: Deutscher Skiverband
Ausrichter: VfL Nagold

Schiedsrichter: A. Lehmann
Wettkampfleiter: J. Steck

DSV
VfL Nagold

Schüler weiblich

Rang	Idnr	Stnr	Code	Name	JG	Verein
1	17	72	10373	LAUBER, Jana	2004	SV Oberes Banfetal
2	16	51	10403	KLENK, Marie	2005	TSV Degmarn
3	10	75	10370	GÜTTING, Zoe	2004	SV Oberes Banfetal
4	18	59	10411	LAUBER, Miriam	2006	SV Oberes Banfetal

Schüler männlich

Rang	Idnr	Stnr	ID	Name	JG	Verein
1	9	78	10371	GÜTTING, Louis	2004	SV Oberes Banfetal
2	4	65	10402	BROST, Jonas	2005	TSV Degmarn
3	15	80	10382	KELLER, Roland	2004	TG Tuttlingen
4	11	68	10413	HEILEMANN, Tim	2005	TG Tuttlingen

Jugend weiblich

Rang	Idnr	Stnr	ID	Name	JG	Verein
1	8	101	10278	GÜTTING, Isabelle	2002	SV Oberes Banfetal
2	13	74	10329	HOFMANN, Hannah	2003	TSV Degmarn
3	44	73	10337	BRAUN, Lisa	2003	VfL Nagold
4	39	102	10283	GRÜBEL, Anna	2002	SKI-CLUB OBERHUNDEM E.V.

Jugend männlich / Herren

Rang	Idnr	Stnr	ID	Name	JG	Verein
1	2	107	10131	BERTSCH, Joerg	1992	TSV Degmarn
2	7	122	10130	GRIESSER, Adrian	1992	SV Rottweil
3	6	124	10137	DOMS, Moritz	1996	TG Tuttlingen
4	29	81	10360	THAMER, Flynn	2003	SGK-Rotenburg

Damen

Rang	Idnr	Stnr	ID	Name	JG	Verein
1	3	111	10062	BÖRSIG, Elea	1999	TG Tuttlingen
2	31	120	10038	VEIT, Alessandra	1995	TG Tuttlingen
3	26	109	10060	SCHMID, Lisa	1999	TG Tuttlingen

Masters männlich

Rang	Idnr	Stnr	ID	Name	JG	Verein
1	49	129	10150	MEEH, Georg	1978	SC PFORZHEIM
2	48	132	10428	TOPOLSKI, Boguslaw	1969	TST WARSZAWA
3	25	137	10368	RUMPF, Johann	1948	TSV Degmarn
4	43	134	10031	BECK, Norbert	1967	TSV Eningen

Kids PSL.xlsm

Start-Nr.	F	Diff 1	LNr.	F	Diff 2	LNr.	LZ-Diff ges.
1. Durchgang							

Start-Nr.	F	Diff 1	LNr.	F	Diff 2	LNr.	LZ- Diff ges.
Finale							

3. und 4. Rang

SCHMIDT, Helena							
1	R	0:00,00	145	B	0:00,00	150	00:00,00
3	B	0:00,00		R	0:00,00		00:00,00

RINGWALD, Estella

1. und 2. Rang

LIEBER, Melina							
4	B	0:03,00	155	R	0:03,00	160	00:06,00
2	R	0:00,00		B	0:00,00		00:00,00

SCHWARZ, Lya

SCHMIDT, Helena NAS

1	R	0:03,00	125	B	0:03,00	135	0:06,00
4	B	0:00,00		R	0:00,00		0:00,00

LIEBER, Melina

SCHWARZ, Lya

2	R	0:00,00	126	B	0:00,00	136	0:00,00
3	B	0:03,00		R	0:03,00		0:06,00

RINGWALD, Estell;NAS

Kids PSL.xlsm

Start-Nr.	F	Diff 1	LNr.	F	Diff 2	LNr.	LZ-Diff ges.
1. Durchgang							

Start-Nr.	F	Diff 1	LNr.	F	Diff 2	LNr.	LZ-Diff ges.
Halbfinale							

Start-Nr.	F	Diff 1	LNr.	F	Diff 2	LNr.	LZ-Diff ges.
Finale							

SCHWARZ, Luna

5	R	0:00,00	111	B	0:00,00	118	0:00,00
12	B	0:03,00		R	0:03,00		0:06,00

LIEBER, Sofia

KELLER, Verena

8	R	0:00,60	112	B	0:01,14	119	0:01,74
9	B	0:00,00		R	0:00,00		0:00,00

KREUTTER, Taja Sofia

AMANATIDIS, Leona

7	R	0:00,00	113	B	0:00,00	120	0:00,00
10	B	0:03,00		R	0:03,00		0:06,00

KNEBEL, Louisa

MEEH, Luisa

6	R	0:00,00	114	B	0:00,00	121	0:00,00
11	B	0:03,00		R	0:03,00		0:06,00

SPITTEL, Antonia

SCHWARZ, Luna

5	R	0:00,00	127	B	0:00,00	137	00:00,00
9	B	0:03,00		R	0:03,00		00:06,00

KREUTTER, Taja Sof DSQ 9

AMANATIDIS, Leona

7	B	0:01,72	128	R	0:03,00	138	00:04,72
6	R	0:00,00		B	0:00,00		00:00,00

MEEH, Luisa

DSQ 18

3. und 4. Rang

KREUTTER, Taja Sofia

9	B	0:00,00	146	R	0:00,00	151	00:00,00	3. Rang
7	R	0:03,00		B	0:02,95		00:05,95	4. Rang

AMANATIDIS, Leo DSQ 4

1. und 2. Rang

SCHWARZ, Luna

5	R	0:00,00	156	B	0:00,00	161	00:00,00	1. Rang
6	B	0:03,00		R	0:03,00		00:06,00	2. Rang

MEEH, Luisa

Kids PSL.xlsm

Start-Nr.	F	Diff 1	LNr.	F	Diff 2	LNr.	LZ-Diff ges.
1. Durchgang							

Start-Nr.	F	Diff 1	LNr.	F	Diff 2	LNr.	LZ- Diff ges.
Finale							

PRESTELE, Tim DSQ 9

13	R	0:00,00	129	B	0:03,00	139	0:03,00
16	B	0:03,00	129	R	0:00,00	139	0:03,00

MEEH, Jonas

TVARDIK, Filip

14	R	0:00,00	130	B	0:00,00	140	0:00,00
15	B	0:02,21	130	R	0:01,11	140	0:03,32

OSTERTAG, Lian

3. und 4. Rang

PRESTELE, Tim

13	R	0:02,11	147	B	0:01,49	152	00:03,60	4. Rang
15	B	0:00,00	147	R	0:00,00	152	00:00,00	3. Rang

OSTERTAG, Lian

1. und 2. Rang

MEEH, Jonas

16	B	0:01,58	157	R	0:01,37	162	00:02,96	2. Rang
14	R	0:00,00	157	B	0:00,00	162	00:00,00	1. Rang

TVARDIK, Filip

Kids PSL.xlsm

Start-Nr.	F	Diff 1	LNr.	F	Diff 2	LNr.	LZ-Diff ges.
1. Durchgang							

Start-Nr.	F	Diff 1	LNr.	F	Diff 2	LNr.	LZ-Diff ges.
Halbfinale							

Start-Nr.	F	Diff 1	LNr.	F	Diff 2	LNr.	LZ-Diff ges.
Finale							

LUNZER, Svenja

17	R	#NV		B	#NV		#NV
	B	#NV		R	#NV		#NV

LUNZER, Svenja

17	R	0:00,00		B	0:00,00		00:00,00
21	B	0:01,65	131	R	0:03,00	141	00:04,65

KNEBEL, Franziska

DSQ 19

FRANZ, Paula

20	R	0:01,49		B	0:01,78		0:03,27
21	B	0:00,00	115	R	0:00,00	122	0:00,00

KNEBEL, Franziska

KLENK, Franziska

DSQ 11

19	R	0:01,29		B	0:03,00		0:04,29
22	B	0:00,00	116	R	0:03,00	123	0:03,00

ÜC, Meryem

DSQ 19

ÜC, Meryem

DSQ 23

22	B	0:03,00		R	0:00,00		00:03,00
18	R	0:00,00	132	B	0:00,20	142	00:00,20

WESCHOLLEK, Ruth Maria

WESCHOLLEK, Ruth Maria

18	R	0:00,00		B	0:00,00		0:00,00
23	B	0:03,00	117	R	0:03,00	124	0:06,00

LÖW, Valerie

DSQ 20

DSQ 17

3. und 4. Rang

KNEBEL, Franzisk DSQ 24

21	R	0:03,00		B	0:00,00		00:03,00	3. Rang
22	B	0:00,00	148	R	0:03,00	153	00:03,00	4. Rang

UC, Meryem

DSQ 11

1. und 2. Rang

LUNZER, Svenja

17	R	0:00,00		B	0:00,00		00:00,00	1. Rang
18	B	0:03,00	158	R	0:00,37	163	00:03,37	2. Rang

WESCHOLLEK, R DSQ 15

Kids PSL.xlsm

Start-Nr.	F	Diff 1	LNr.	F	Diff 2	LNr.	LZ-Diff ges.
1. Durchgang							

Start-Nr.	F	Diff 1	LNr.	F	Diff 2	LNr.	LZ- Diff ges.
Finale							

3. und 4. Rang

EIFLER, Luca								
27	B	0:00,00	149	R	0:00,00	154	00:00,00	3. Rang
26	R	0:03,00		B	0:03,00		00:06,00	4. Rang
METZ, Lucca				DSQ 9		DSQ 18		

LANZ, Henry							
24	R	0:00,00	133	B	0:00,00	143	0:00,00
27	B	0:03,00		R	0:03,00		0:06,00
EIFLER, Luca				DSQ 10			

1. und 2. Rang

LANZ, Henry								
24	R	0:00,00	159	B	0:00,00	164	00:00,00	1. Rang
25	B	0:00,94		R	0:03,00		00:03,94	2. Rang
HEILEMANN, Jakob				DSQ 10				

HEILEMANN, Jakob							
25	R	0:00,00	134	B	0:00,00	144	0:00,00
26	B	0:03,00		R	0:03,00		0:06,00
METZ, Lucca				DSQ 18		DSQ 10	

DM PSL.xlsm

Start-Nr.	F	Diff 1	LNr.	F	Diff 2	LNr.	LZ-Diff ges.
1. Durchgang							

LAUBER, Jana							
51	R	#NV		B	#NV		#NV
	B	#NV		R	#NV		#NV

BLÄTTLER, Kim DSQ 15							
58	R	0:00,00	1	B	0:00,56	13	0:00,56
59	B	0:00,00		R	0:00,00		0:00,00

ROTH, Leonie DSQ 1							
LAUBER, Miriam							
55	R	0:00,00	2	B	0:00,00	14	0:00,00
62	B	0:00,79		R	0:03,00		0:03,79

AMANATIDIS, Alisa DSQ 19							
PETERSEN, Amy DSQ 11							
54	R	0:00,00	3	B	0:03,00	15	0:03,00
63	B	0:00,80		R	0:00,00		0:00,80

METZ, Leonie							
GÜTTING, Zoe							
53	R	0:00,00	4	B	0:00,00	16	0:00,00
64	B	0:03,00		R	0:03,00		0:06,00

GAUß, Julia DSQ 7							
KELLER, Karin DSQ 12							
56	R	0:03,00	5	B	0:00,49	17	0:03,49
61	B	0:00,00		R	0:00,00		0:00,00

RODAWSKA, Hanna							
YOUSEFIAN, Nikol DSQ 13							
57	R	0:03,00	6	B	0:00,00	18	0:03,00
60	B	0:00,00		R	0:00,00		0:00,00

BUSCH, Paula							
KLENK, Marie							
52	R	#NV		B	#NV		#NV
	B	#NV		R	#NV		#NV

Start-Nr.	F	Diff 1	LNr.	F	Diff 2	LNr.	LZ-Diff ges.
Viertelfinale							

LAUBER, Jana							
51	R	0:00,00	25	B	0:00,00	41	00:00,00
59	B	0:01,72		R	0:01,62		00:03,34

ROTH, Leonie							
LAUBER, Miriam							
55	R	0:00,00	26	B	0:00,00	42	00:00,00
63	B	0:02,31		R	0:01,86		00:04,16

METZ, Leonie							
GÜTTING, Zoe							
53	R	0:00,00	27	B	0:00,00	43	00:00,00
61	B	0:01,31		R	0:03,00		00:04,31

RODAWSKA, Hanna DSQ 10							
BUSCH, Paula							
60	B	0:02,02	28	R	0:01,44	44	00:03,47
52	R	0:00,00		B	0:00,00		00:00,00

KLENK, Marie							
GÜTTING, Zoe DSQ 19 DSQ 25							
53	B	0:03,00	58	R	0:03,00	70	00:06,00
52	R	0:00,00		B	0:00,00		00:00,00

Start-Nr.	F	Diff 1	LNr.	F	Diff 2	LNr.	LZ-Diff ges.
Halbfinale							

LAUBER, Jana							
51	R	0:00,00	57	B	0:00,00	69	00:00,00
55	B	0:01,52		R	0:01,66		00:03,18

LAUBER, Miriam							
GÜTTING, Zoe							
55	B	0:00,98	81	R	0:01,82	87	00:02,80
53	R	0:00,00		B	0:00,00		00:00,00

LAUBER, Miriam							
KLENK, Marie							
51	R	0:00,00	93	B	0:00,00	99	00:00,00
52	B	0:00,09		R	0:00,19		00:00,27

Start-Nr.	F	Diff 1	LNr.	F	Diff 2	LNr.	LZ-Diff ges.
Finale							

3. und 4. Rang							
-----------------------	--	--	--	--	--	--	--

LAUBER, Miriam							
55	B	0:00,98	81	R	0:01,82	87	00:02,80
53	R	0:00,00		B	0:00,00		00:00,00

GÜTTING, Zoe							
LAUBER, Miriam							
55	R	0:00,00	93	B	0:00,00	99	00:00,00
52	B	0:00,09		R	0:00,19		00:00,27

LAUBER, Miriam							
KLENK, Marie							
51	R	0:00,00	93	B	0:00,00	99	00:00,00
52	B	0:00,09		R	0:00,19		00:00,27

1. und 2. Rang							
-----------------------	--	--	--	--	--	--	--

LAUBER, Miriam							
55	B	0:00,98	81	R	0:01,82	87	00:02,80
53	R	0:00,00		B	0:00,00		00:00,00

GÜTTING, Zoe							
LAUBER, Miriam							
55	R	0:00,00	93	B	0:00,00	99	00:00,00
52	B	0:00,09		R	0:00,19		00:00,27

LAUBER, Miriam							
KLENK, Marie							
51	R	0:00,00	93	B	0:00,00	99	00:00,00
52	B	0:00,09		R	0:00,19		00:00,27

DM PSL.xlsm

Start-Nr.	F	Diff 1	LNr.	F	Diff 2	LNr.	LZ-Diff ges.
1. Durchgang							

Start-Nr.	F	Diff 1	LNr.	F	Diff 2	LNr.	LZ- Diff ges.
Halbfinale							

Start-Nr.	F	Diff 1	LNr.	F	Diff 2	LNr.	LZ- Diff ges.
Finale							

GÜTTING, Louis

65	R	#NV		B	#NV		#NV
	B	#NV		R	#NV		#NV

GÜTTING, Louis

65	R	0:00,00	59	B	0:00,00	71	00:00,00
69	B	0:03,00	DSQ 9	R	0:03,00	DSQ 27	00:06,00

HEILEMANN, Tim DSQ 9

DSQ 27

JAGGY, Tom

68	R	0:01,45	29	B	0:01,10	45	0:02,55
69	B	0:00,00		R	0:00,00		0:00,00

HEILEMANN, Tim

KELLER, Roland

67	R	0:00,00	30	B	0:00,00	46	0:00,00
70	B	0:02,71		R	0:03,00	DSQ 14	0:05,71

FUNKE, Maximilian

DSQ 14

KELLER, Roland

67	B	0:00,11	60	R	0:00,30	72	00:00,41
66	R	0:00,00		B	0:00,00		00:00,00

BROST, Jonas

BROST, Jonas

66	R	0:00,00	31	B	0:00,00	47	0:00,00
71	B	0:02,13		R	0:03,00	LAUBER, Moritz	0:05,13

LAUBER, Moritz

3. und 4. Rang

HEILEMANN, Tim DSQ 8

69	B	0:03,00	82	R	0:01,26	88	00:04,26	4. Rang
67	R	0:00,00		B	0:00,00		00:00,00	3. Rang

KELLER, Roland

1. und 2. Rang

GÜTTING, Louis

65	R	0:00,00	94	B	0:00,00	100	00:00,00	1. Rang
66	B	0:00,87		R	0:00,26		00:01,13	2. Rang

BROST, Jonas

DM PSL.xlsm

Start-Nr.	F	Diff 1	LNr.	F	Diff 2	LNr.	LZ-Diff ges.
1. Durchgang							

Start-Nr.	F	Diff 1	LNr.	F	Diff 2	LNr.	LZ- Diff ges.
Halbfinale							

Start-Nr.	F	Diff 1	LNr.	F	Diff 2	LNr.	LZ- Diff ges.
Finale							

GÜTTING, Isabelle

101	R	#NV		B	#NV		#NV
	B	#NV		R	#NV		#NV

GÜTTING, Isabelle

101	R	0:00,00	61	B	0:00,00	73	00:00,00
104	B	0:03,00		R	0:03,00		00:06,00

GRÜBEL, Anna

GRÜBEL, Anna

104	R	0:00,00	32	B	0:00,00	48	0:00,00
105	B	0:03,00		R	0:03,00		0:06,00

HOFER, Aurora

HOFMANN, Hannah

103	R	0:00,00	33	B	0:00,00	49	0:00,00
106	B	0:03,00		R	0:03,00		0:06,00

MERK, Hannah

HOFMANN, Hannah

103	B	0:00,00	62	R	0:00,00	74	00:00,00
102	R	0:00,13		B	0:00,24		00:00,38

BRAUN, Lisa

BRAUN, Lisa

102	R	#NV		B	#NV		#NV
	B	#NV		R	#NV		#NV

3. und 4. Rang

GRÜBEL, Anna

104	B	0:03,00	83	R	0:03,00	89	00:06,00	4. Rang
102	R	0:00,00		B	0:00,00	89	00:00,00	3. Rang

BRAUN, Lisa

1. und 2. Rang

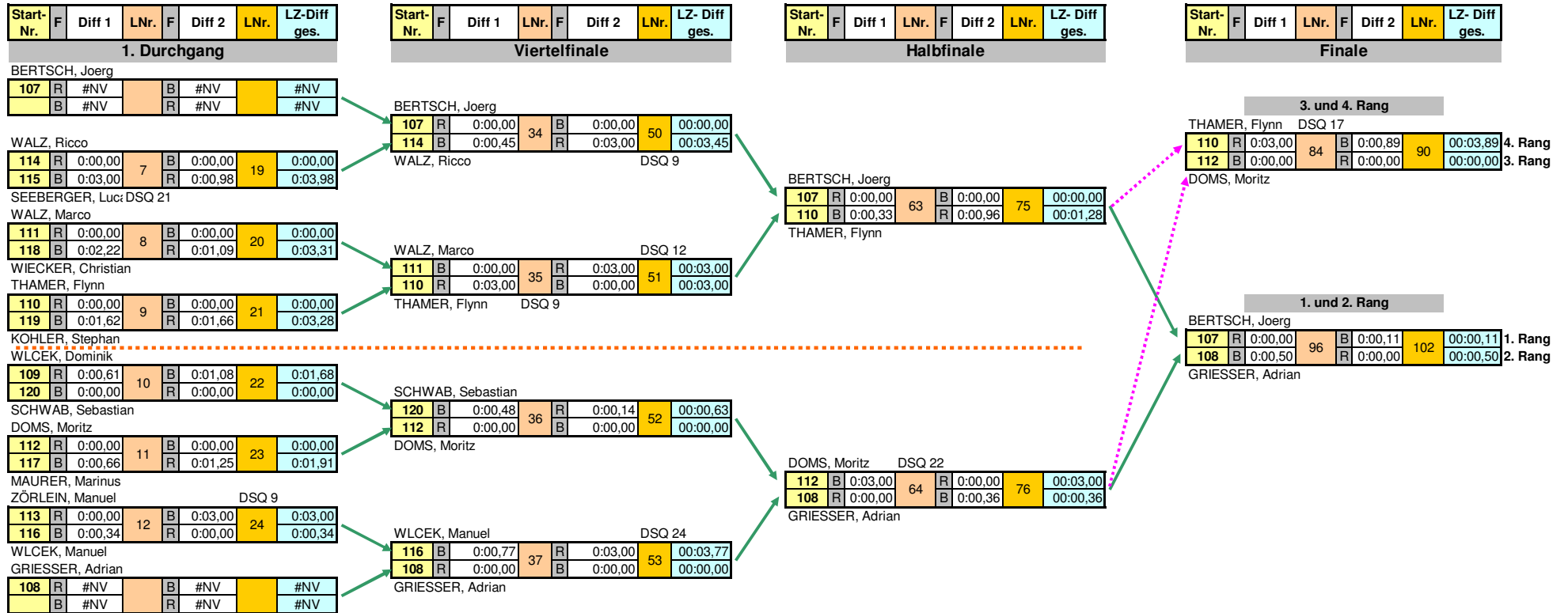
GÜTTING, Isabelle

101	R	0:00,00	95	B	0:00,00	101	00:00,00	1. Rang
103	B	0:00,68		R	0:03,00		00:03,68	2. Rang

HOFMANN, Hannah

DSQ 11

DM PSL.xlsm



DM PSL.xlsm

Start-Nr.	F	Diff 1	LNr.	F	Diff 2	LNr.	LZ-Diff ges.
1. Durchgang							

Start-Nr.	F	Diff 1	LNr.	F	Diff 2	LNr.	LZ- Diff ges.
Finale							

3. und 4. Rang

SCHMOHL, Manuela NAS

122	R	0:03,00	85	B	0:03,00	91	00:06,00	4. Rang
124	B	0:00,00		R	0:00,00		00:00,00	3. Rang

SCHMID, Lisa

SCHMOHL, Manue DSQ 6

122	R	0:03,00	65	B	0:00,00	77	0:03,00
125	B	0:00,00		R	0:00,03		0:00,03

VEIT, Alessandra

1. und 2. Rang

VEIT, Alessandra DSQ 17

125	B	0:00,00	97	R	0:03,00	103	00:03,00	2. Rang
123	R	0:00,03		B	0:00,00		00:00,03	1. Rang

BÖRSIG, Elea

BÖRSIG, Elea

123	R	0:00,00	66	B	0:00,00	78	0:00,00
124	B	0:00,44		R	0:00,23		0:00,66

SCHMID, Lisa

DM PSL.xlsm

Start-Nr.	F	Diff 1	LNr.	F	Diff 2	LNr.	LZ-Diff ges.
1. Durchgang							

Start-Nr.	F	Diff 1	LNr.	F	Diff 2	LNr.	LZ- Diff ges.
Halbfinale							

Start-Nr.	F	Diff 1	LNr.	F	Diff 2	LNr.	LZ- Diff ges.
Finale							

RUMPF, Johann

126	R	#NV		B	#NV		#NV
	B	#NV		R	#NV		#NV

RUMPF, Johann

DSQ 19

126	R	0:00,66		B	0:03,00	79	00:03,66
130	B	0:00,00	67	R	0:00,00		00:00,00

TOPOLSKI, Boguslaw

BLÄTTLER, Markus

DSQ 6

129	R	0:01,18		B	0:03,00	54	0:04,18
130	B	0:00,00	38	R	0:00,00		0:00,00

TOPOLSKI, Boguslaw

MEEH, Georg

128	R	0:00,00		B	0:00,00	55	0:00,00
131	B	0:02,18	39	R	0:03,00		0:05,18

THAMER, Jens

DSQ 10

MEEH, Georg

128	B	0:00,00		R	0:00,00	80	00:00,00
127	R	0:01,87	68	B	0:01,80		00:03,67

BECK, Norbert

BECK, Norbert

127	R	0:00,00		B	0:00,00	56	0:00,00
132	B	0:03,00	40	R	0:03,00		0:06,00

WOELFLE, Walter

3. und 4. Rang

RUMPF, Johann

126	R	0:00,00		B	0:00,00	92	00:00,00	3. Rang
127	B	0:00,29	86	R	0:00,02		00:00,31	4. Rang

BECK, Norbert

1. und 2. Rang

TOPOLSKI, Boguslaw

130	B	0:00,79		R	0:00,50	104	00:01,29	2. Rang
128	R	0:00,00	98	B	0:00,00		00:00,00	1. Rang

MEEH, Georg